

# 1. 三年級男童單打賽程表

1114/10/24 (五)

## (一)預賽(分組循環，每組取2名，進級單淘汰決賽)

A組		1	2	3	積分	勝率	名次
1	林子敬 (蘭潭國小)	/	:	:			
2	侯凱勛 (嘉北國小)	:	/	:			
3	林右昕 (世賢國小)	:	:	/			

場次	球檯	A組球隊
1		A1 vs A2
6		A1 vs A3
11		A2 vs A3

B組		1	2	3	積分	勝率	名次
1	鄭耿宗 (世賢國小)	/	:	:			
2	陳宗呈 (興嘉國小)	:	/	:			
3	李亮辰 (嘉北國小)	:	:	/			

場次	球檯	B組球隊
2		B1 vs B2
7		B1 vs B3
12		B2 vs B3

C組		1	2	3	積分	勝率	名次
1	王宥勛 (嘉北國小)	/	:	:			
2	林辰軒 (蘭潭國小)	:	/	:			
3	賴宇倫 (嘉北國小)	:	:	/			

場次	球檯	C組球隊
3		C1 vs C2
8		C1 vs C3
13		C2 vs C3

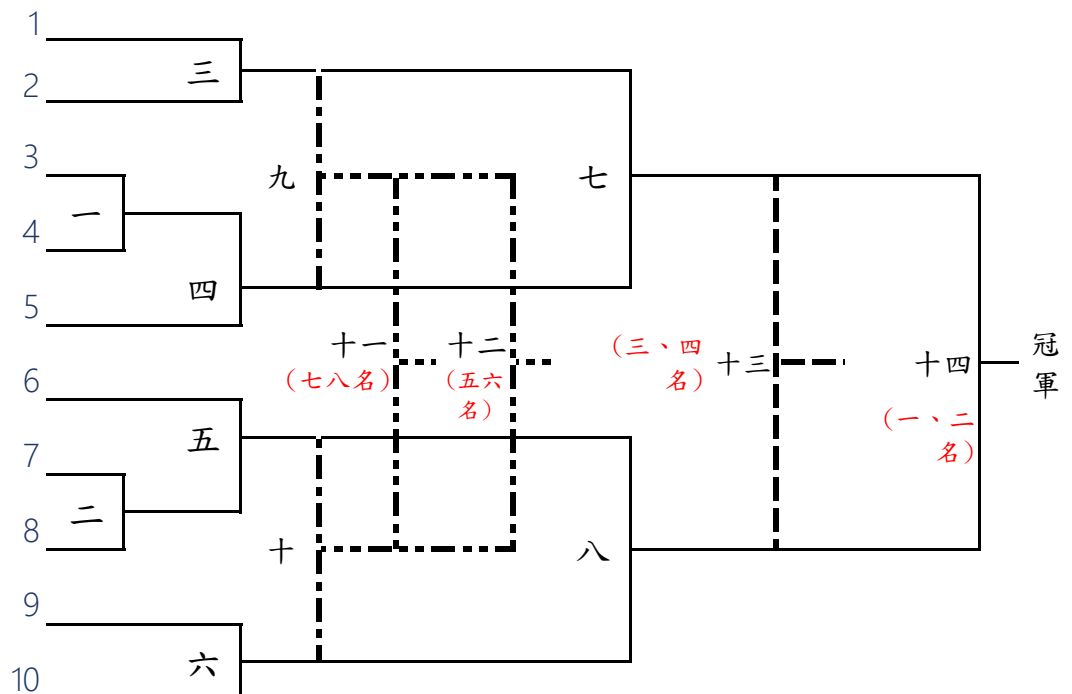
D組		1	2	3	積分	勝率	名次
1	詹喬鈞 (世賢國小)	/	:	:			
2	黃睿軒 (嘉北國小)	:	/	:			
3	黎彥頡 (崇文國小)	:	:	/			

場次	球檯	D組球隊
4		D1 vs D2
9		D1 vs D3
14		D2 vs D3

E組		1	2	3	積分	勝率	名次
1	劉士祐 (嘉北國小)	/	:	:			
2	歐卓彥 (興嘉國小)	:	/	:			
3	羅嘉文 (蘭潭國小)	:	:	/			

場次	球檯	E組球隊
5		E1 vs E2
10		E1 vs E3
15		E2 vs E3

## (二)決賽(單淘汰制) 取八名



## 1. 三年級男童單打賽成績

第一名：

第五名：

第二名：

第六名：

第三名：

第七名：

第四名：

第八名：

### 1. 三年級男童單打決賽籤表

預賽成績	順序籤	隊名	決籤	上半區	下半區
A冠					
A亞					
B冠					
B亞					
C冠					
C亞					
D冠					
D亞					
E冠					
E亞					

## 2. 三年級女童單打賽程表

114/10/24(五)

(一)預賽(分組循環，每組取2名，進級單淘汰決賽)

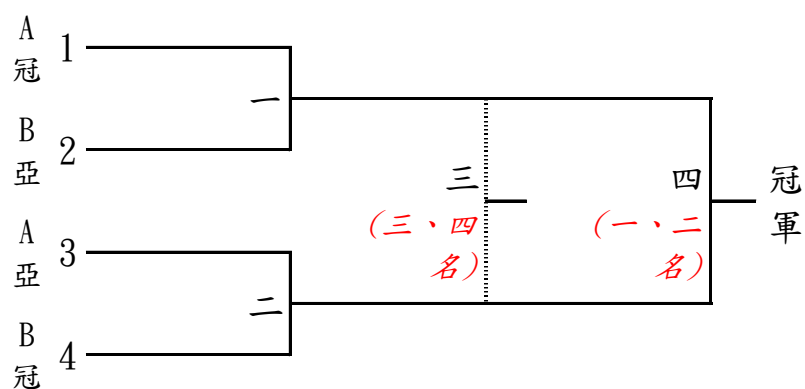
A組		1	2	3	積分	勝率	名次
1	蔡宝蓓	/	:	:			
2	陳映璇	:	/	:			
3	張益鳳	:	:	/			

場次	球檯	A組選手
1		A1 vs A2
3		A1 vs A3
5		A2 vs A3

B組		1	2	3	積分	勝率	名次
1	陳盈希	/	:	:			
2	林宥岑	:	/	:			
3	王晴禾	:	:	/			

場次	球檯	B組選手
2		B1 vs B2
4		B1 vs B3
6		B2 vs B3

(二)決賽賽程表 (單淘汰制，取四名)



## 2. 三年級女童單打賽成績

第一名：

第二名：

第三名：

第四名：

### 3. 四年級男童單打賽程表

1114/10/24 (五)

(一)預賽(分組循環，每組取2名，進級單淘汰決賽)

A組		1	2	3	積分	勝率	名次
1	蔡秉宸 (蘭潭國小)	/	:	:			
2	吳政諺 (嘉北國小)	:	/	:			
3	陳宗邑 (興嘉國小)	:	:	/			

場次	球檯	A組選手
1		A1 vs A2
7		A1 vs A3
13		A2 vs A3

B組		1	2	3	積分	勝率	名次
1	李澄霖 (嘉北國小)	/	:	:			
2	高士于 (蘭潭國小)	:	/	:			
3	林晉維 (世賢國小)	:	:	/			

場次	球檯	B組選手
2		B1 vs B2
8		B1 vs B3
14		B2 vs B3

C組		1	2	3	積分	勝率	名次
1	劉柏佑 (嘉北國小)	/	:	:			
2	許宸瑀 (世賢國小)	:	/	:			
3	侯棋升 (蘭潭國小)	:	:	/			

場次	球檯	C組選手
3		C1 vs C2
9		C1 vs C3
15		C2 vs C3

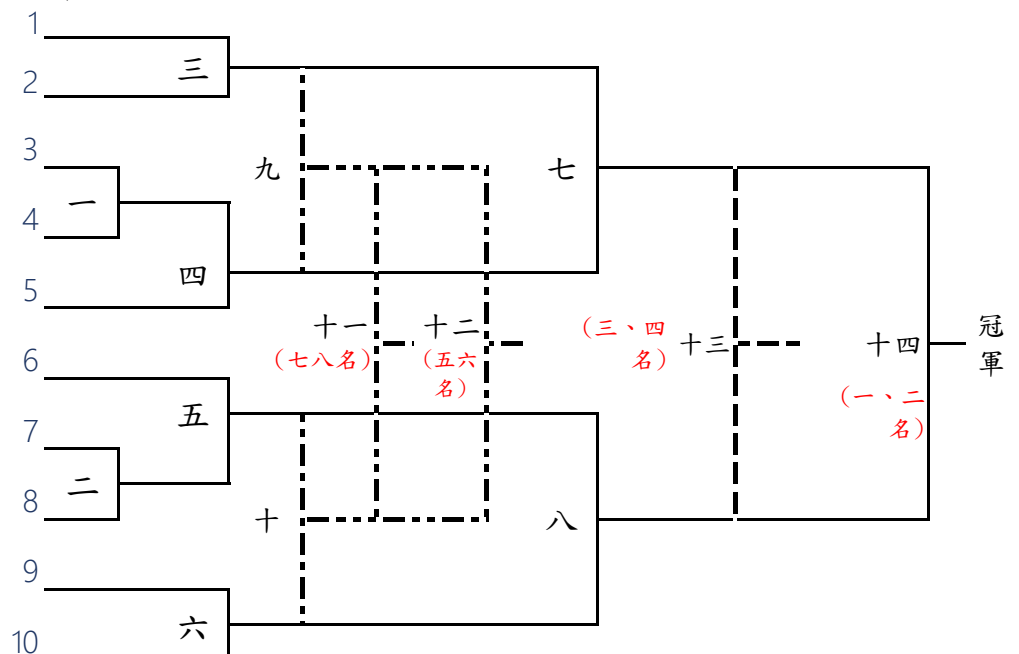
D組		1	2	3	積分	勝率	名次
1	林侑霆 (世賢國小)	/	:	:			
2	蔡易峰 (崇文國小)	:	/	:			
3	高米又 (嘉北國小)	:	:	/			

場次	球檯	D組選手
4		D1 vs D2
10		D1 vs D3
16		D2 vs D3

E組		1	2	3	4	積分	勝率	名次
1	陳凱新 (嘉北國小)	/	:	:	:			
2	陳子安 (蘭潭國小)	:	/	:	:			
3	許惟中 (嘉北國小)	:	:	/	:			
4	王賀凱 (世賢國小)	:	:	:	/			

場次	球檯	E組選手
5		E1 vs E2
6		E3 vs E4
11		E1 vs E3
12		E2 vs E4
17		E1 vs E4
18		E2 vs E3

(二)決賽(單淘汰制) 取八名



### 3. 四年級男童單打賽成績

第一名：  
第二名：  
第三名：  
第四名：

第五名：  
第六名：  
第七名：  
第八名：

### 3. 四年級男童單打決賽籤表

預賽成績	順序籤	隊名	決籤	上半區	下半區
A冠					
A亞					
B冠					
B亞					
C冠					
C亞					
D冠					
D亞					
E冠					
E亞					

#### 4. 四年級女童單打賽程表 (取三名)

114/10/24 (五)

選手		1	2	3	4	5	積分	勝率	名次	場次	時間	球檯	球隊
1	曾忻 (嘉北國小)		:	:	:	:				1	9:00		1 vs 5
2	楊欣霓 (蘭潭國小)	:		:	:	:				2	9:00		2 vs 3
3	魏星桐 (蘭潭國小)	:	:		:	:				3	10:00		1 vs 4
4	黃雅苹 (世賢國小)	:	:	:		:				4	10:00		3 vs 5
5	李昀霈 (嘉北國小)	:	:	:	:					5	11:00		1 vs 3
										6	11:00		2 vs 4
										7	13:00		1 vs 2
										8	13:00		4 vs 5
										9	14:00		2 vs 5
										10	14:00		3 vs 4

#### 4. 四年級女童單打賽成績

第一名：

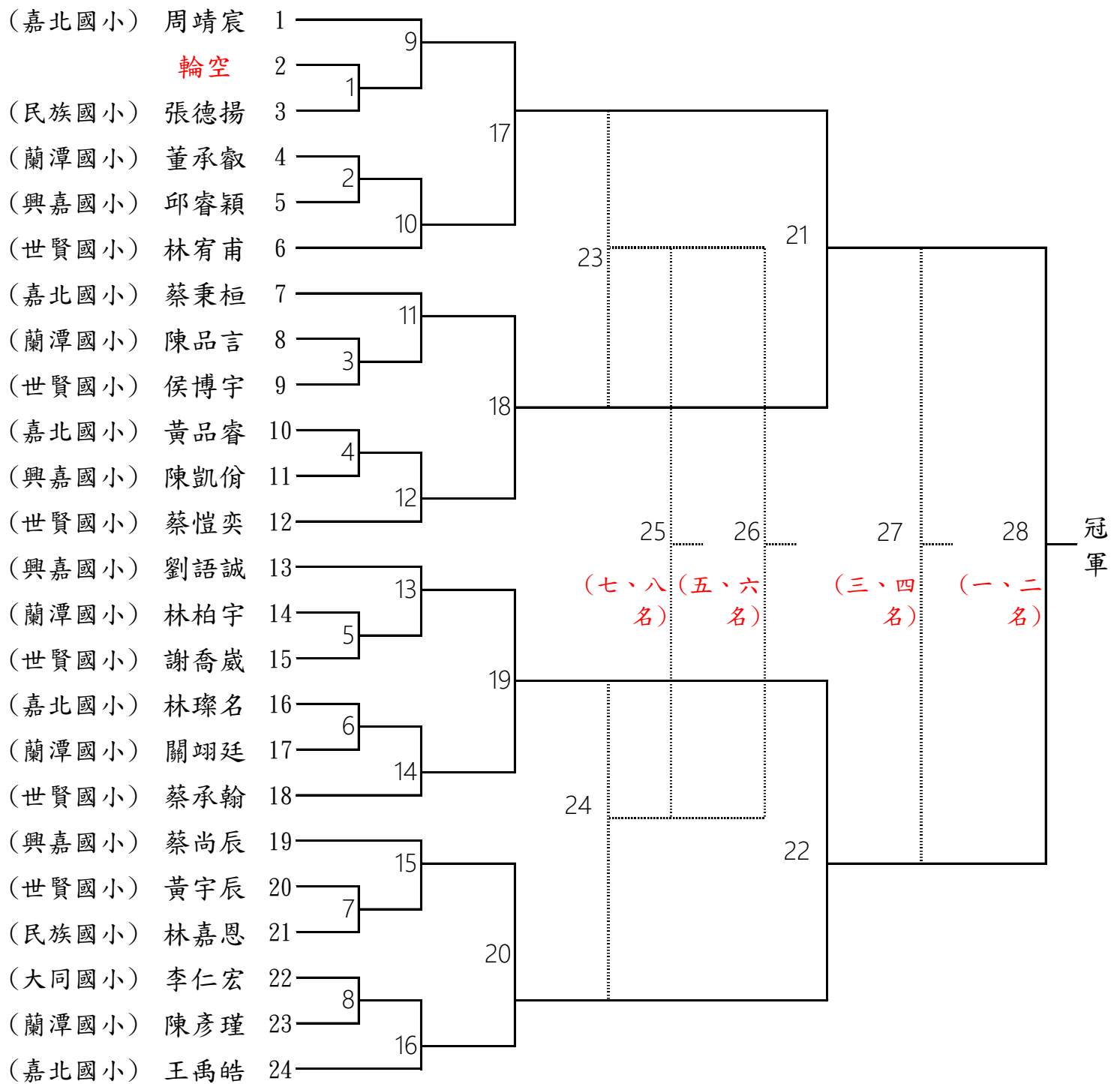
第二名：

第三名：

# 5. 五年級男童單打賽程表

114/10/24(五)

單淘汰制(取8名)



## 5. 五年級男童單打賽成績

- |      |      |
|------|------|
| 第一名： | 第五名： |
| 第二名： | 第六名： |
| 第三名： | 第七名： |
| 第四名： | 第八名： |

## 6. 五年級女童單打賽程表

114/10/24 (五)

(一)預賽(分組循環，每組取2名，進級單淘汰決賽)

A組		1	2	3	積分	勝率	名次
1	李欣霓 (嘉北國小)	/	:	:			
2	朱庭依 (蘭潭國小)	:	/	:			
3	李宥岑 (興嘉國小)	:	:	/			

場次	時間	球檯	A組選手
1	9:00		A1 vs A2
7	10:00		A1 vs A3
13	11:00		A2 vs A3

B組		1	2	3	積分	勝率	名次
1	王宸甄 (嘉北國小)	/	:	:			
2	林珈旬 (世賢國小)	:	/	:			
3	姜順欣 (蘭潭國小)	:	:	/			

場次	時間	球檯	B組選手
2	9:00		B1 vs B2
8	10:00		B1 vs B3
14	11:00		B2 vs B3

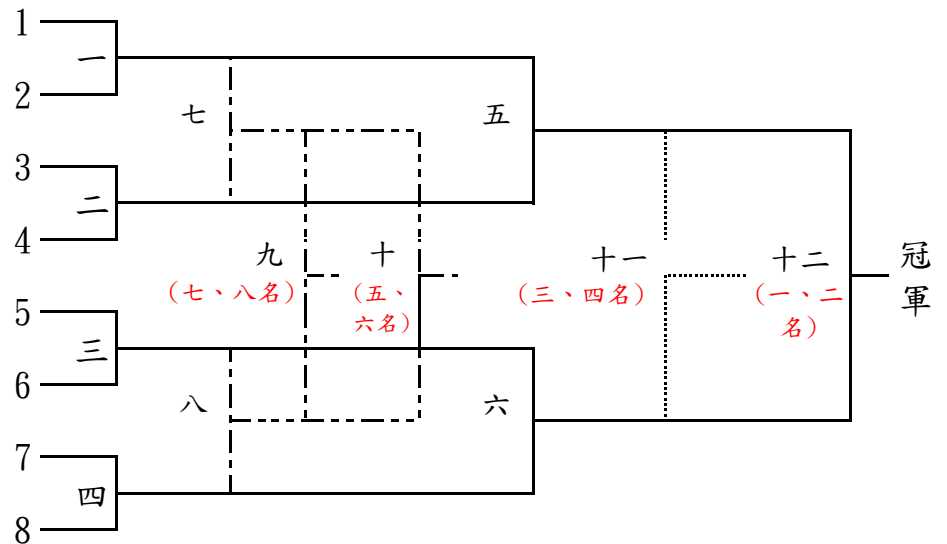
C組		1	2	3	4	積分	勝率	名次
1	王翊萱 (嘉北國小)	/	:	:	:			
2	周亮彤 (世賢國小)	:	/	:	:			
3	羅婕琳 (蘭潭國小)	:	:	/	:			
4	黃佩真 (蘭潭國小)	:	:	:	/			

場次	時間	球檯	C組選手
3	9:00		C1 vs C2
4	9:00		C3 vs C4
9	10:00		C1 vs C3
10	10:00		C2 vs C4
15	11:00		C1 vs C4
16	11:00		C2 vs C3

D組		1	2	3	4	積分	勝率	名次
1	姜苡晴 (嘉北國小)	/	:	:	:			
2	張玉潔 (嘉北國小)	:	/	:	:			
3	沈孟誼 (蘭潭國小)	:	:	/	:			
4	楊品葳 (興嘉國小)	:	:	:	/			

場次	時間	球檯	D組選手
5	9:00		D1 vs D2
6	9:00		D3 vs D4
11	10:00		D1 vs D3
12	10:00		D2 vs D4
17	11:00		D1 vs D4
18	11:00		D2 vs D3

(二)決賽 (單淘汰制) 取八名



## 6. 五年級女童單打賽成績

- |      |      |
|------|------|
| 第一名： | 第五名： |
| 第二名： | 第六名： |
| 第三名： | 第七名： |
| 第四名： | 第八名： |

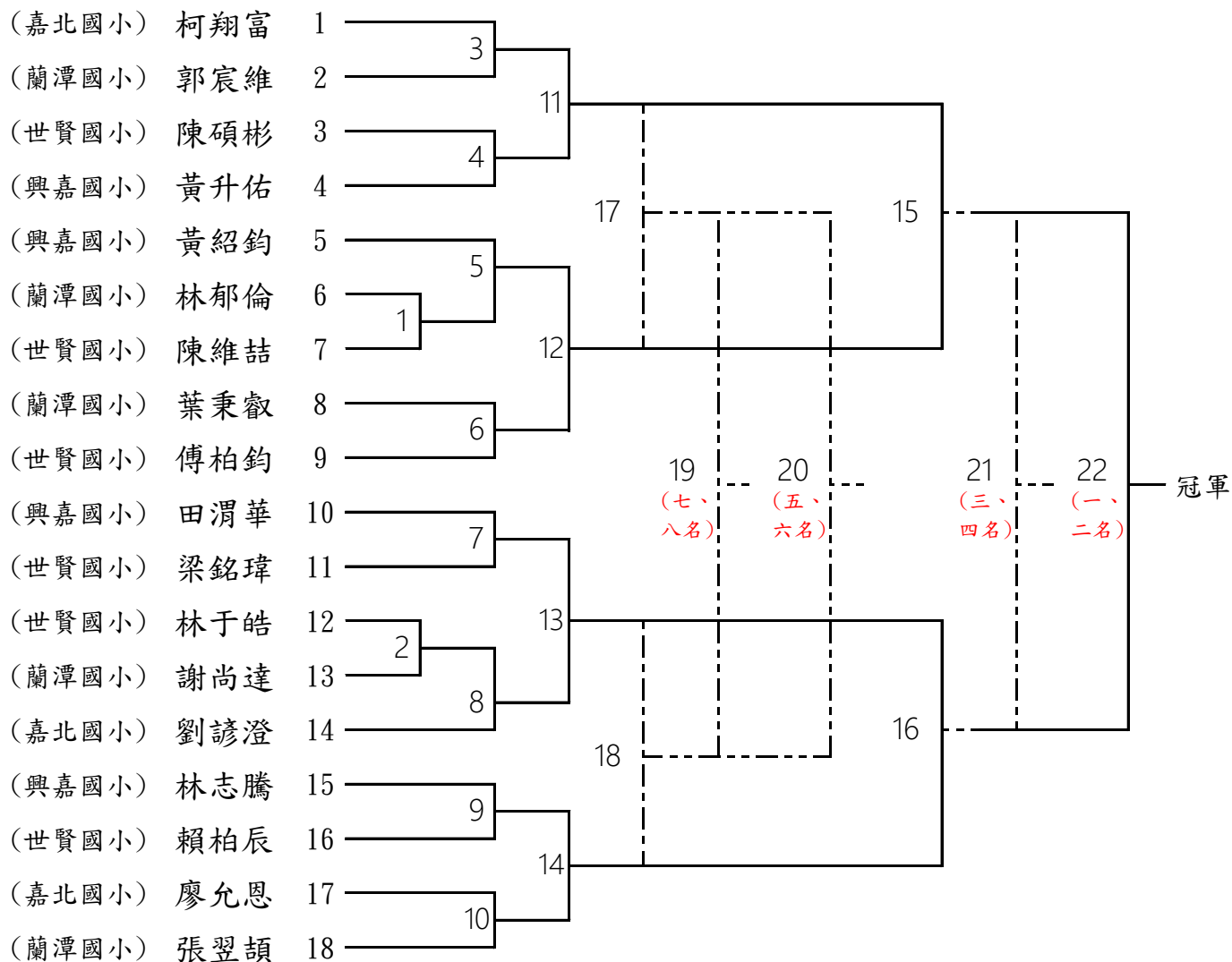
## 6. 五年級女童單打賽決賽籤表

預賽 成績	順序籤	隊名	決籤	上半區1~4 下半區5~8
A冠				
A亞				
B冠				
B亞				
C冠				
C亞				
D冠				
D亞				

# 7. 六年級男童單打賽程表

114/10/24 (五)

單淘汰制(取8名)



## 7. 六年級男童單打賽成績

第一名：  
 第二名：  
 第三名：  
 第四名：

第五名：  
 第六名：  
 第七名：  
 第八名：

## 8. 六年級女童單打賽程表

114/10/24 (五)

(一)預賽(分組循環，每組取2名，進級單淘汰決賽)

A組		1	2	3	積分	勝率	名次
1	張采蓁 (嘉北國小)	/	:	:			
2	蔡芩恣 (世賢國小)	:	/	:			
3	江苡瑄 (蘭潭國小)	:	:	/			

場次	時間	球檯	A組選手
1	9:00		A1 vs A2
5	10:00		A1 vs A3
9	11:00		A2 vs A3

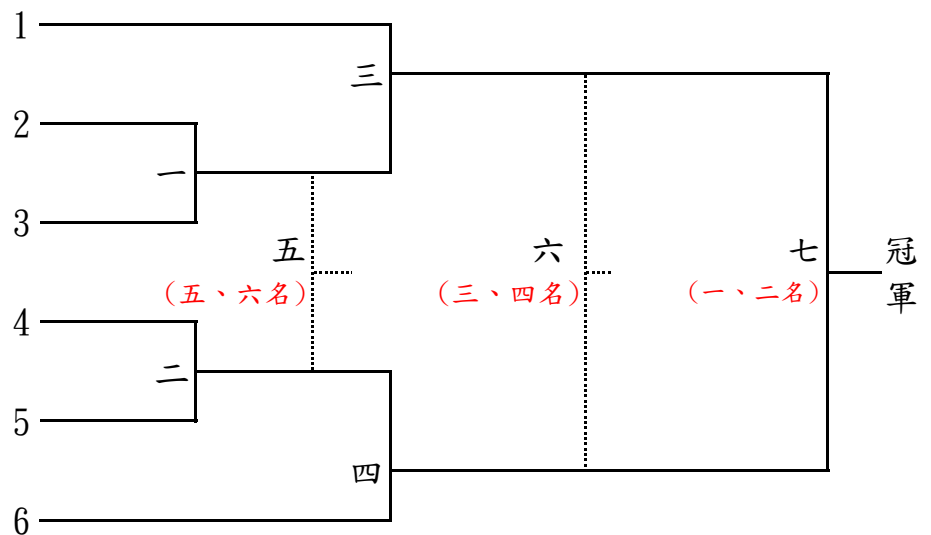
B組		1	2	3	積分	勝率	名次
1	陳思妘 (蘭潭國小)	/	:	:			
2	林芯璇 (蘭潭國小)	:	/	:			
3	邱淑瑩 (嘉北國小)	:	:	/			

場次	時間	球檯	B組選手
2	9:00		B1 vs B2
6	10:00		B1 vs B3
10	11:00		B2 vs B3

C組		1	2	3	4	積分	勝率	名次
1	李亞羲 (蘭潭國小)	/	:	:	:			
2	黃筠護 (世賢國小)	:	/	:	:			
3	張苡勻 (嘉北國小)	:	:	/	:			
4	柯甯瑤 (嘉北國小)	:	:	:	/			

場次	時間	球檯	C組選手
3	9:00		C1 vs C2
4	9:00		C3 vs C4
7	10:00		C1 vs C3
8	10:00		C2 vs C4
11	11:00		C1 vs C4
12	11:00		C2 vs C3

(二)決賽 (單淘汰制) 取六名



## 8. 六年級女童單打賽成績

第一名：

第四名：

第二名：

第五名：

第三名：

第六名：

### 8. 六年級女童單打賽決賽籤表

預賽成績	順序籤	隊名	決籤	上半區1~3 下半區4~6
A冠				
A亞				
B冠				
B亞				
C冠				
C亞				

註：決賽抽籤時各預賽分組第一二名(即分組冠亞軍)應抽在不同半區。