

7. 社會男子團體組賽程表

114年11月29日(六)

(一)預賽(每場各點採三局二勝制)(分組循環，每組取1名，進級單淘汰決賽)

A組		A1	A2	A3	積分	勝率	名次
A1	金石乒乓球館						
A2	吳鳳科大桌球二隊						
A3	彰化桌訓						

場次	球檯	A組球隊
1		A2 vs A3
12		A1 vs A3
23		A1 vs A2

B組		B1	B2	B3	積分	勝率	名次
B1	高雄中學 高						
B2	壽山高中綠						
B3	華南高商						

場次	球檯	B組球隊
2		B2 vs B3
13		B1 vs B3
24		B1 vs B2

C組		C1	C2	C3	積分	勝率	名次
C1	福誠高中B						
C2	樺霖乒乓B						
C3	永豐高中						

場次	球檯	C組球隊
3		C2 vs C3
14		C1 vs C3
25		C1 vs C2

D組		D1	D2	D3	積分	勝率	名次
D1	東山高中A						
D2	有出息						
D3	高雄中學 學						

場次	球檯	D組球隊
4		D2 vs D3
15		D1 vs D3
26		D1 vs D2

E組		E1	E2	E3	積分	勝率	名次
E1	樺霖乒乓A						
E2	台中市中港高中						
E3	壽山高中紅						

場次	球檯	E組球隊
5		E2 vs E3
16		E1 vs E3
27		E1 vs E2

F組		F1	F2	F3	積分	勝率	名次
F1	東泰高中						
F2	福誠高中A						
F3	臺中市忠明高中						

場次	球檯	F組球隊
6		F2 vs F3
17		F1 vs F3
28		F1 vs F2

G組		G1	G2	G3	積分	勝率	名次
G1	程涵乒乓						
G2	育成高中A						
G3	高雄中學 中						

場次	球檯	G組球隊
7		G2 vs G3
18		G1 vs G3
29		G1 vs G2

H組		H1	H2	H3	積分	勝率	名次
H1	台南大學						
H2	東山高中B						
H3	吳鳳科大桌球一隊						

場次	球檯	H組球隊
8		H2 vs H3
19		H1 vs H3
30		H1 vs H2

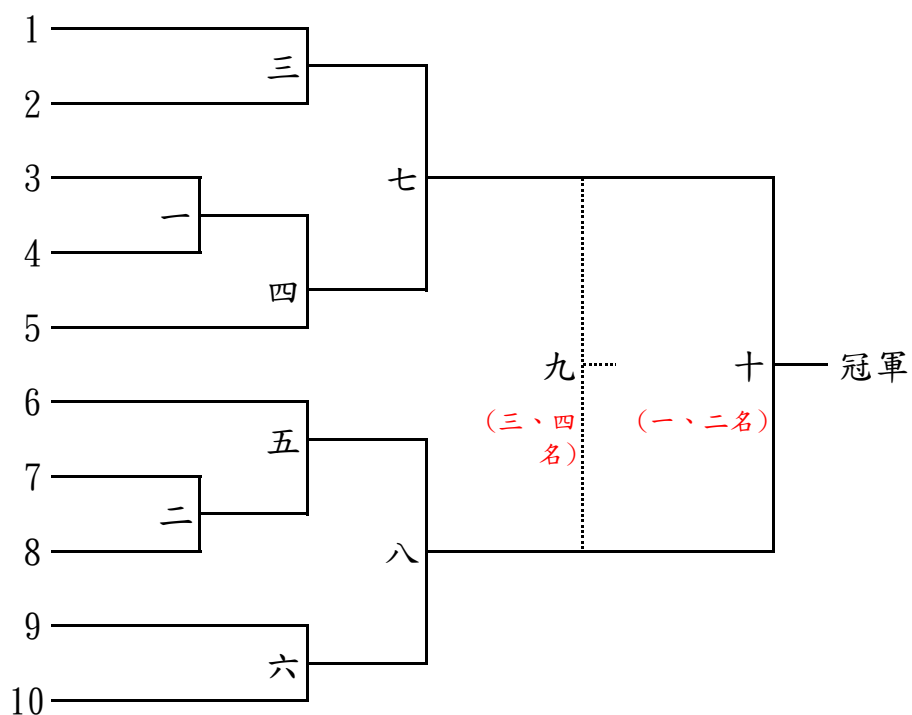
I組		I1	I2	I3	積分	勝率	名次
I1	星辰大海	/					
I2	壽山高中籃						
I3	藍青桌聯						

場次	球檯	I組球隊
9		I2 vs I3
20		I1 vs I3
31		I1 vs I2

J組		J1	J2	J3	J4	積分	勝率	名次
J1	嘉義市桌委會	/						
J2	大竹乒乓							
J3	高雄中學 雄							
J4	育成高中B							

場次	球檯	J組球隊
10		J2 vs J3
11		J1 vs J4
21		J2 vs J4
22		J1 vs J3
32		J3 vs J4
33		J1 vs J2

(二)決賽(單淘汰制，每場各點採五局三勝制) 取四名



- 第一名
- 第二名
- 第三名
- 第四名

8. 社會女子團體組賽程表

114年11月29日 (六)

(一)預賽(每場各點採三局二勝制)(分組循環，每組取1名，進級單淘汰決賽)

A組		A1	A2	A3	積分	勝率	名次
A1	高雄中學A						
A2	育成高中B						
A3	彰化藝術高中B						

場次	球檯	A組球隊
1		A2 vs A3
7		A1 vs A3
13		A1 vs A2

B組		B1	B2	B3	積分	勝率	名次
B1	福誠高中						
B2	南湖高中						
B3	球來了快逃!						

場次	球檯	B組球隊
2		B2 vs B3
8		B1 vs B3
14		B1 vs B2

C組		C1	C2	C3	積分	勝率	名次
C1	彰化藝術高中A						
C2	高雄中學C						
C3	大同高中						

場次	球檯	C組球隊
3		C2 vs C3
9		C1 vs C3
15		C1 vs C2

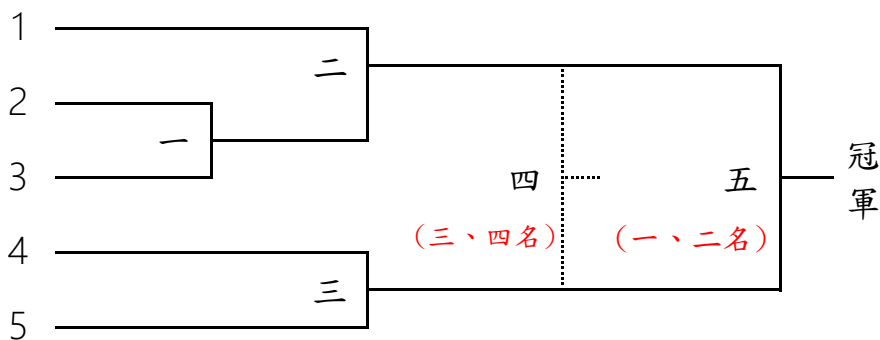
D組		D1	D2	D3	積分	勝率	名次
D1	台南大學						
D2	高雄市私立道明高級中學						
D3	育成高中A						

場次	球檯	D組球隊
4		D2 vs D3
10		D1 vs D3
16		D1 vs D2

E組		E1	E2	E3	E4	積分	勝率	名次
E1	高雄中學B							
E2	臺中市忠明高中							
E3	內湖高工							
E4	義崎嘉遊							

場次	球檯	E組球隊
5		E2 vs E3
6		E1 vs E4
11		E2 vs E4
12		E1 vs E3
17		E3 vs E4
18		E1 vs E2

(二)決賽(單淘汰制，每場各點採五局三勝制) 取四名



- 第一名
- 第二名
- 第三名
- 第四名

9. 社會分齡團體組賽程表

114年11月29日 (六)

(一)預賽(每場各點採三局二勝制)(分組循環，每組取2名，進級單淘汰決賽)

A組		A1	A2	A3	積分	勝率	名次
A1	益品湘茶莊B隊	/					
A2	雅樂桌球隊		/				
A3	台中市快樂隊			/			

場次	球檯	A組球隊
1		A1 vs A2
6		A1 vs A3
11		A2 vs A3

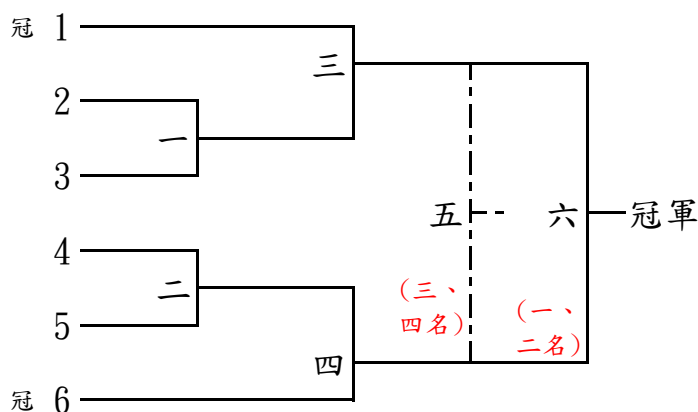
B組		B1	B2	B3	B4	積分	勝率	名次
B1	嘉義市桌球委員會	/						
B2	正港通運		/					
B3	捨我其誰			/				
B4	藍青桌聯				/			

場次	球檯	B組球隊
2		B1 vs B2
3		B3 vs B4
7		B1 vs B3
8		B2 vs B4
12		B1 vs B4
13		B2 vs B3

C組		C1	C2	C3	C4	積分	勝率	名次
C1	警光隊	/						
C2	郭秀真地政士桌球隊		/					
C3	藍天桌球隊			/				
C4	愛拼碰				/			

場次	球檯	C組球隊
4		C1 vs C2
5		C3 vs C4
9		C1 vs C3
10		C2 vs C4
14		C1 vs C4
15		C2 vs C3

(二)決賽(單淘汰制，每場各點採五局三勝制) 取四名



- 第一名
- 第二名
- 第三名
- 第四名