

# 嘉義市115年東區桌球社區聯誼賽時程表



日期	時間	組別	賽制	備註
6月14日 (星期日)	8:00	報到		
	8:30	趣味競賽體驗營		
	9:00 ~ 17:00	一	機關學校團體組	分組循環預賽+單 淘汰制決賽
		二	社會男子團體組	分組循環預賽+單 淘汰制決賽
		三	社會女子團體組	單循環賽
		四	分齡(含親子)雙打賽	單淘汰賽
17:00	頒獎			

註：

(一)本次使用 12 張球檯。

(二)視賽程需要，團體賽得採多桌比賽，實際以大會廣播為主。大會有權調整比賽時間與場地，球隊不得異議。

(三)團體賽逾10分鐘或個人賽逾5分鐘未出場者，取消該場比賽資格，如連場則給予5分鐘休息。

(四)比賽隊伍請於出賽場次20分鐘前提交出賽排點單。

一、機關學校團體組 賽程表

(取4名)

115年6月14日(日)

(一)預賽(分二組循環預賽，每組取3名進單淘汰決賽)

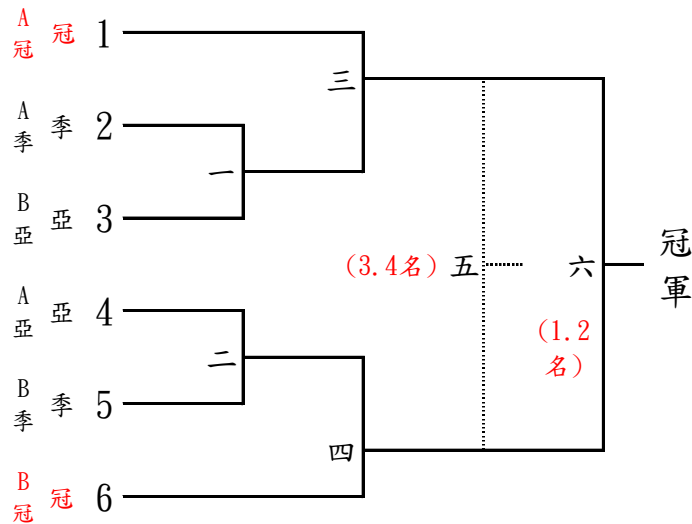
A球隊		1	2	3	4	積分	勝率	名次
A1	1 消防119隊	/	:	:	:			
A2	2 鐵路工會-嘉義分會	:	/	:	:			
A3	3 聖馬爾定醫院	:	:	/	:			
A4	4 蘭潭國中B隊	:	:	:	/			

場次	時間	球檯	A球隊
1	9:00		A1 vs A4
3	9:00		A2 vs A3
5	10:00		A1 vs A3
7	10:00		A2 vs A4
9	11:00		A1 vs A2
11	11:00		A3 vs A4

B球隊		1	2	3	4	積分	勝率	名次
B1	1 臺鐵嘉義文康小組	/	:	:	:			
B2	2 蘭潭國中A隊	:	/	:	:			
B3	3 交通部鐵道局中部工程分局	:	:	/	:			
B4	4 嘉義市環保局-永續環保隊	:	:	:	/			

場次	時間	球檯	B球隊
2	9:00		B1 vs B4
4	9:00		B2 vs B3
6	10:00		B1 vs B3
8	10:00		B2 vs B4
10	11:00		B1 vs B2
12	11:00		B3 vs B4

(二)決賽 (單淘汰制) 取四名



一、機關學校團體組 成績

- 第一名：
- 第二名：
- 第三名：
- 第四名：

二、社會男子團體組 賽程表

(取四名)

115年6月14日(日)

(一)預賽(分六組循環，每組取2名，進級單淘汰決賽)

A組		1	2	3	積分	勝率	名次
1	警光隊						
2	西區訓練中心						
3	一起歡樂						

場次	時間	球檯	A組球隊
1	9:00		A1 vs A2
8	10:00		A1 vs A3
15	11:00		A2 vs A3

B組		1	2	3	積分	勝率	名次
1	嘉義市桌球委員會						
2	民生桌聯閃光						
3	救恩堂						

場次	時間	球檯	B組球隊
2	9:00		B1 vs B2
9	10:00		B1 vs B3
16	11:00		B2 vs B3

C組		1	2	3	積分	勝率	名次
1	南興基層訓練站						
2	我們吃飯第一名						
3	藍青桌聯藍隊						

場次	時間	球檯	C組球隊
3	9:00		C1 vs C2
10	10:00		C1 vs C3
17	11:00		C2 vs C3

D組		1	2	3	積分	勝率	名次
1	119大車隊						
2	超扯超扯超扯						
3	民生桌聯						

場次	時間	球檯	D組球隊
4	9:00		D1 vs D2
11	10:00		D1 vs D3
18	11:00		D2 vs D3

E組		1	2	3	積分	勝率	名次
1	帝寶乒乓						
2	來交朋友						
3	藍青桌聯紅隊						

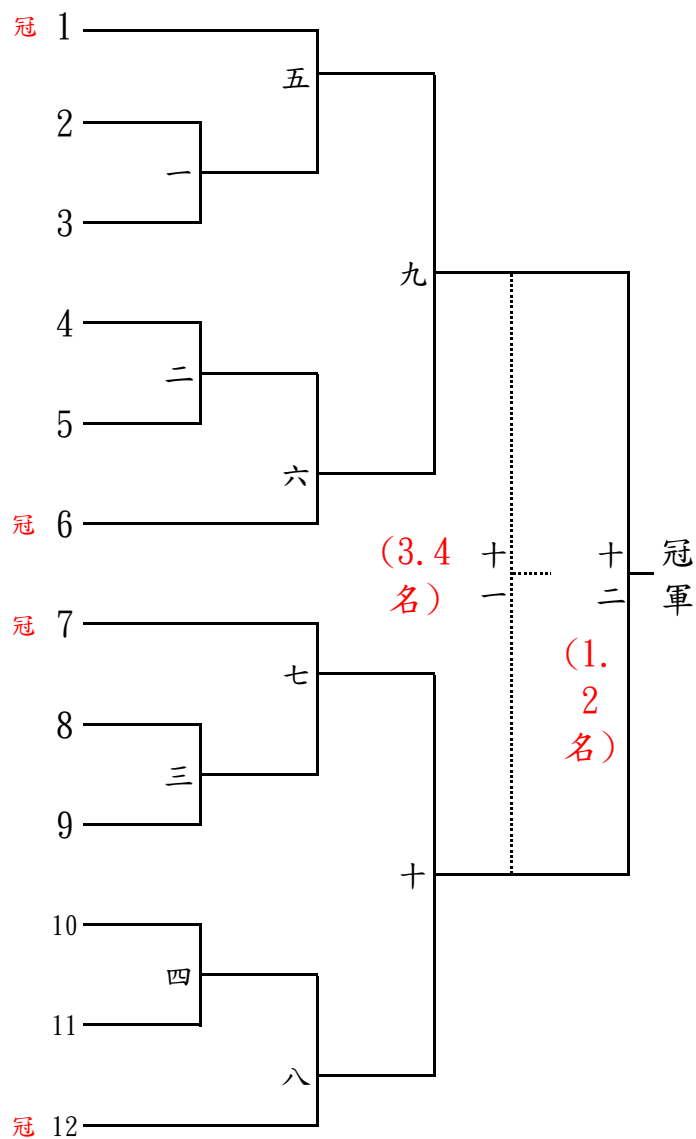
場次	時間	球檯	E組球隊
5	9:00		E1 vs E2
12	10:00		E1 vs E3
19	11:00		E2 vs E3

F球隊		1	2	3	4	積分	勝率	名次
1	嘉義i桌							
2	和興桌球隊							
3	東訓中心							
4	民生桌聯日光							

場次	時間	球檯	F球隊
6	9:00		F1 vs F2
7	9:00		F3 vs F4
13	10:00		F1 vs F3
14	10:00		F2 vs F4
20	11:00		F1 vs F4
21	11:00		F2 vs F3

## 二、社會男子團體組 賽程表

(二)決賽 (單淘汰制) 取四名



## 二、社會男子團體組 成績

第一名：

第二名：

第三名：

第四名：

### 三、社會女子團體組 賽程表

115年6月14日 (日)

循環賽制 (取二名)

球隊		1	2	3	4	積分	勝率	名次	場次	時間	球檯	球隊
1	民生桌聯		:	:	:				1	10:00		1 vs 2
2	民生寶貝	:		:	:				2	10:00		3 vs 4
3	民生希望	:	:		:				3	12:00		1 vs 3
4	藍青桌聯	:	:	:					4	12:00		2 vs 4
									5	14:00		1 vs 4
									6	14:00		2 vs 3

### 三、社會女子團體組 成績

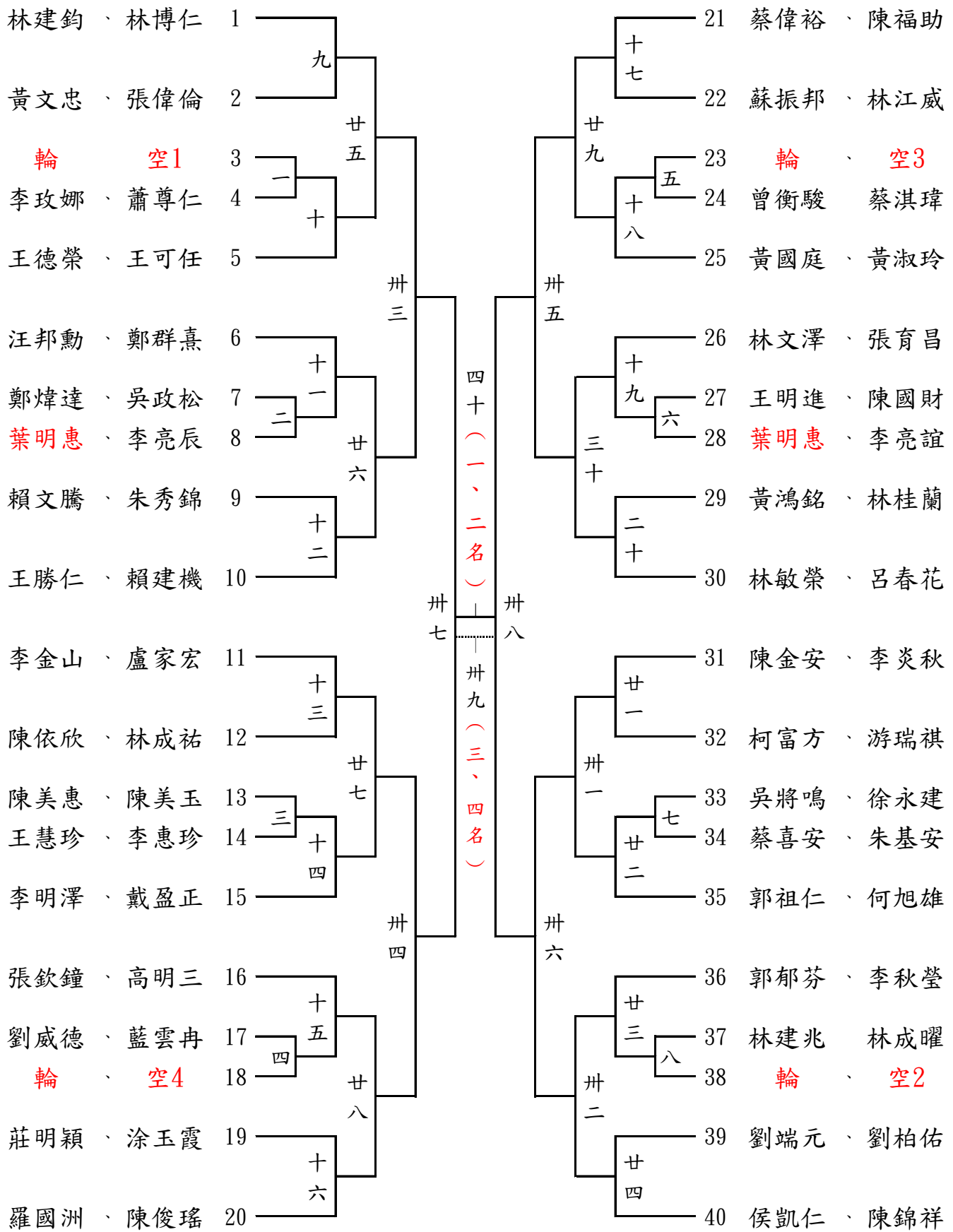
第一名：

第二名：

四、百齡(含親子)雙打組 賽程表

115年6月14日(日)

單淘汰制(取四名)



四、百齡(含親子)雙打組 成績

- 第一名：、
- 第二名：、
- 第三名：、
- 第四名：、

# 嘉義市115年東區桌球社區聯誼賽成績一覽表



比賽日期：115年6月14日(星期日) 比賽地點：嘉義市東區體育館

組別	第一名	第二名	第三名	第四名
機關學校團體組				
社會男子團體組				
社會女子團體組			/	/
分齡(含親子)雙打賽				
趣味競賽				