

6. 社會分齡團體組 賽程表

115年6月13日 (六)

(一)預賽(分四組循環，每組取2名，進級單淘汰決賽)

A組		1	2	3	積分	勝率	名次
1	嘉義市政府警察局-警光桌球社	/	:	:			
2	全民桌球協會	:	/	:			
3	明星桌球隊	:	:	/			

場次	時間	球檯	A組球隊
1	9:00		A1 vs A2
5	10:30		A1 vs A3
9	12:00		A2 vs A3

B組		1	2	3	積分	勝率	名次
1	嘉義市桌委會	/	:	:			
2	藍天桌球隊	:	/	:			
3	西區訓練中心	:	:	/			

場次	時間	球檯	B組球隊
2	9:00		B1 vs B2
6	10:30		B1 vs B3
10	12:00		B2 vs B3

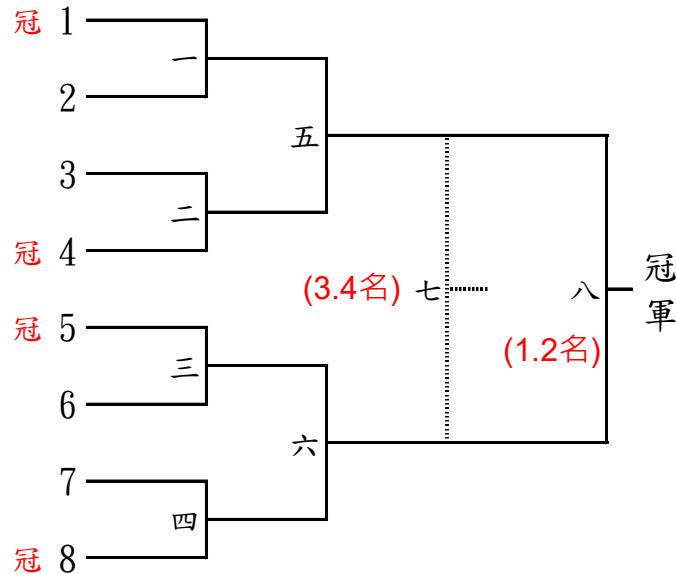
C組		1	2	3	積分	勝率	名次
1	民生桌聯	/	:	:			
2	嘉義市政府警察局-警光之友隊	:	/	:			
3	郭秀真地政士隊	:	:	/			

場次	時間	球檯	C組球隊
3	9:00		C1 vs C2
7	10:30		C1 vs C3
11	12:00		C2 vs C3

D組		1	2	3	積分	勝率	名次
1	益品湘	/	:	:			
2	呆獅雞肉飯	:	/	:			
3	藍青桌聯	:	:	/			

場次	時間	球檯	D組球隊
4	9:00		D1 vs D2
8	10:30		D1 vs D3
12	12:00		D2 vs D3

(二)決賽 (單淘汰制) 取四名



6. 社會分齡團體組 成績

- 第一名：
- 第二名：
- 第三名：
- 第四名：

7. 社會男子團體組 賽程表

115年6月13日 (六)

(一)預賽(分五組循環，每組取2名，進級單淘汰決賽)

A組		1	2	3	積分	勝率	名次
1	程涵乒乓		:	:			
2	竹崎高中藍	:		:			
3	宇仲建隊	:	:				

場次	時間	球檯	A組球隊
1	9:00		A1 vs A2
6	10:30		A1 vs A3
11	12:00		A2 vs A3

B組		1	2	3	積分	勝率	名次
1	警光隊		:	:			
2	嘉義愛桌	:		:			
3	臨時湊隊	:	:				

場次	時間	球檯	B組球隊
2	9:00		B1 vs B2
7	10:30		B1 vs B3
12	12:00		B2 vs B3

C組		1	2	3	積分	勝率	名次
1	金石乒乓球館紅		:	:			
2	樺霖乒乓黃	:		:			
3	民生桌聯	:	:				

場次	時間	球檯	C組球隊
3	9:00		C1 vs C2
8	10:30		C1 vs C3
13	12:00		C2 vs C3

D組		1	2	3	積分	勝率	名次
1	竹崎高中		:	:			
2	金石乒乓球館黃	:		:			
3	嘉義市環保局-永續環保隊	:	:				

場次	時間	球檯	D組球隊
4	9:00		D1 vs D2
9	10:30		D1 vs D3
14	12:00		D2 vs D3

E組		1	2	3	積分	勝率	名次
1	樺霖乒乓紅		:	:			
2	西區中心	:		:			
3	威翔小鮮肉	:	:				

場次	時間	球檯	E組球隊
5	9:00		E1 vs E2
10	10:30		E1 vs E3
15	12:00		E2 vs E3

8. 社會女子團體組 賽程表

115年6月13日 (六)

(一)預賽(分三組循環，每組取2名，進級單淘汰決賽)

A組		1	2	3	積分	勝率	名次
1	竹崎高中A	/	:	:			
2	全力律師	:	/	:			
3	嘉思比伊	:	:	/			

場次	時間	球檯	A組球隊
1	09:00		A1 vs A2
4	10:00		A1 vs A3
7	11:00		A2 vs A3

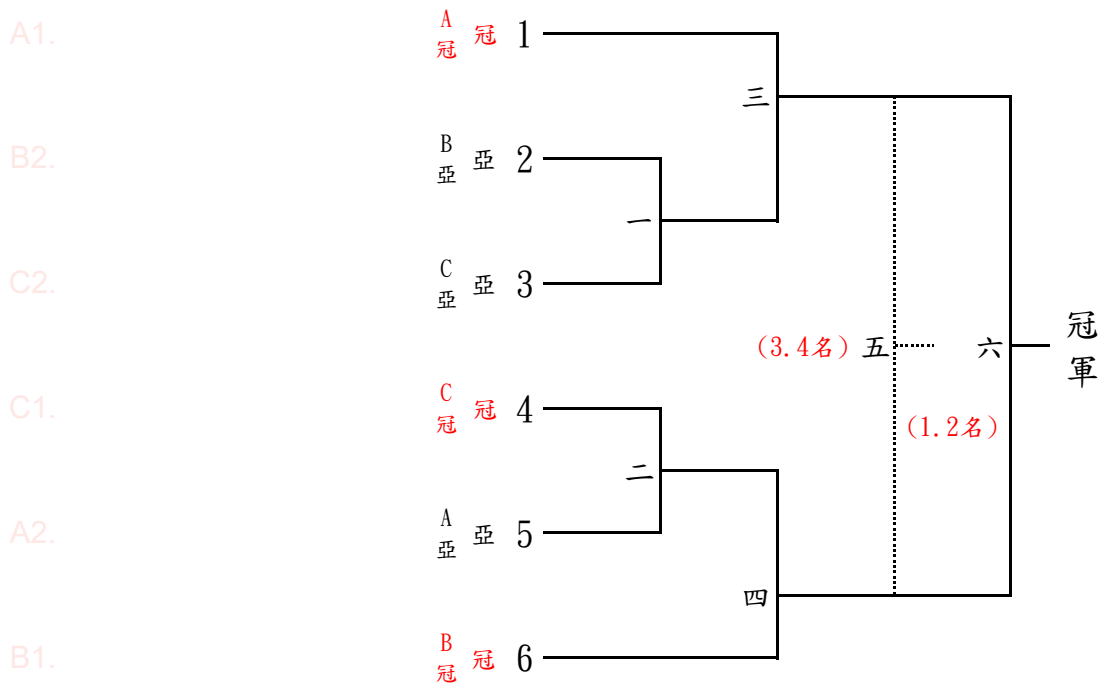
B組		1	2	3	積分	勝率	名次
1	金石乒乓球館紅	/	:	:			
2	健康快樂隊	:	/	:			
3	藍天桌球隊	:	:	/			

場次	時間	球檯	B組球隊
2	09:00		B1 vs B2
5	10:00		B1 vs B3
8	11:00		B2 vs B3

C組		1	2	3	積分	勝率	名次
1	民生桌聯	/	:	:			
2	金石乒乓球館黃	:	/	:			
3	樺霖乒乓	:	:	/			

場次	時間	球檯	C組球隊
3	09:00		C1 vs C2
6	10:00		C1 vs C3
9	11:00		C2 vs C3

(二)決賽 (單淘汰制) 取四名



8. 社會女子團體組 成績

第一名：

第二名：

第三名：

第四名：

嘉義市115年市長盃桌球錦標賽成績一覽表

比賽日期：115年6月12~13日(星期五、六)

比賽地點：嘉義市立東區體育館

組別	第一名	第二名	第三名	第四名
1. 國小男學童團體組				
2. 國小女學童團體組				
3. 國中男生團體組				
4. 國中女生團體組				
5. 高中男生團體組				
6. 社會分齡團體組				
7. 社會男子團體組				
8. 社會女子團體組				