

1. 國小男學童團體組 賽程表

115年6月12日 (五)

(一)預賽(分三組循環，每組取2名，進級單淘汰決賽)

A組		1	2	3	積分	勝率	名次
1	嘉北國小A	/					
2	宣信國小黃						
3	世賢國小B						

場次	時間	球檯	A組球隊
1	12:00		A1 vs A2
4	13:00		A1 vs A3
7	14:00		A2 vs A3

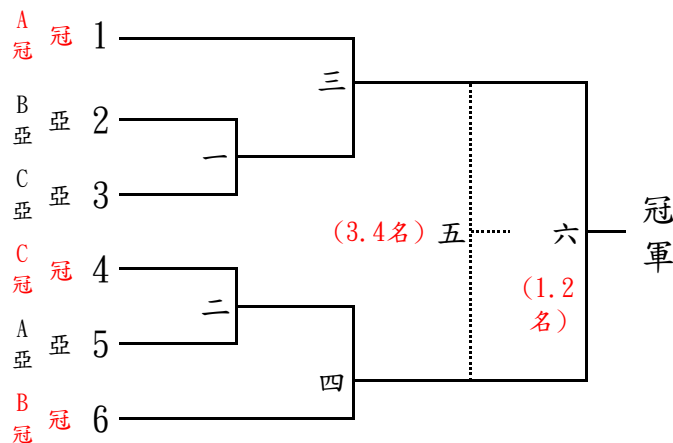
B組		1	2	3	積分	勝率	名次
1	興嘉國小	/					
2	蘭潭國小B						
3	世賢國小A						

場次	時間	球檯	B組球隊
2	12:00		B1 vs B2
5	13:00		B1 vs B3
8	14:00		B2 vs B3

C組		1	2	3	積分	勝率	名次
1	蘭潭國小A	/					
2	嘉北國小B						
3	宣信國小藍						

場次	時間	球檯	C組球隊
3	12:00		C1 vs C2
6	13:00		C1 vs C3
9	14:00		C2 vs C3

(二)決賽 (單淘汰制) 取四名



1. 國小男學童團體組 成績

- 第一名：
- 第二名：
- 第三名：
- 第四名：

2. 國小女學童團體組 賽程表

115年6月12日 (五)

循環賽制 (取二名)

球隊	1	2	3	4	積分	勝率	名次
1 嘉北國小							
2 蘭潭國小A							
3 宣信國小紅							
4 蘭潭國小B							

場次	時間	球檯	球隊
1	12:00		1 vs 4
2	12:00		2 vs 3
3	13:00		1 vs 3
4	13:00		2 vs 4
5	14:00		1 vs 2
6	14:00		3 vs 4

2. 國小女學童團體組 成績

第一名：

第二名：

3. 國中男生團體組 賽程表

(取4名)

115年6月12日(五)

(一)預賽(分二組循環預賽，每組取3名進單淘汰決賽)

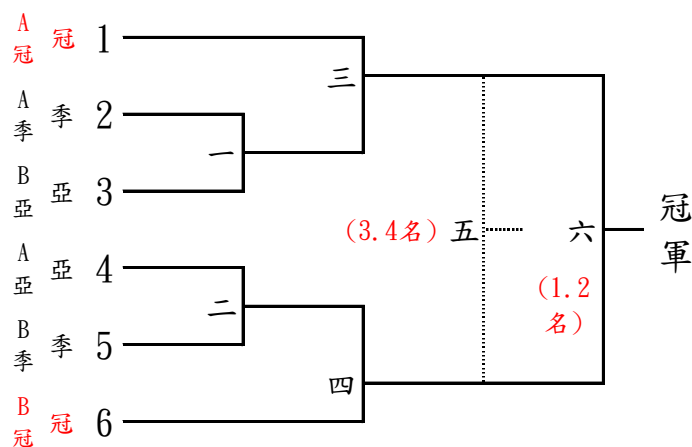
A球隊		1	2	3	4	積分	勝率	名次
A1	1 南興國中白							
A2	2 輔仁中學							
A3	3 蘭潭國中B							
A4	4 民生國中A							

場次	時間	球檯	A球隊
1	9:00		A1 vs A4
3	9:00		A2 vs A3
5	10:00		A1 vs A3
7	10:00		A2 vs A4
9	11:00		A1 vs A2
11	11:00		A3 vs A4

B球隊		1	2	3	4	積分	勝率	名次
B1	1 南興國中紅							
B2	2 民生國中B							
B3	3 北興國中							
B4	4 蘭潭國中A							

場次	時間	球檯	B球隊
2	9:00		B1 vs B4
4	9:00		B2 vs B3
6	10:00		B1 vs B3
8	10:00		B2 vs B4
10	11:00		B1 vs B2
12	11:00		B3 vs B4

(二)決賽 (單淘汰制) 取四名



3. 國中男生團體組 成績

- 第一名：
- 第二名：
- 第三名：
- 第四名：

4. 國中女生團體組 賽程表

115年6月12日 (五)

循環賽制 (取三名)

球隊		1	2	3	4	5	積分	勝率	名次	場次	時間	球檯	球隊
1	南興國中白	/	:	:	:	:				1	9:00		1 vs 5
2	民生國中D隊	:	/	:	:	:				2	9:00		2 vs 3
3	民生國中C隊	:	:	/	:	:				3	10:00		1 vs 4
4	嘉義國中	:	:	:	/	:				4	10:00		3 vs 5
5	南興國中紅	:	:	:	:	/				5	11:00		1 vs 3
										6	11:00		2 vs 4
										7	12:00		1 vs 2
										8	12:00		4 vs 5
										9	13:00		2 vs 5
										10	13:00		3 vs 4

4. 國中女生團體組 成績

第一名：

第二名：

第三名：

5. 高中男生團體組 賽程表
單淘汰賽制 (取一名)

115年6月12日(五)

國立嘉義高級中學	1	┌──────────┐ └──────────┘	冠軍
嘉義高商	2		

5. 高中男生團體組 成績
第一名